



Kostečka

Kostečka Group spol. s r.o.
Borského 1011/1
CZ 152 00 Praha 5
IČ: 14501899
DIČ: CZ14501899



Montážní a provozní návod

JUDO FILLY-HW $3/4''$ - $1 1/4''$



Uschovejte pro budoucí použití



Účel použití :

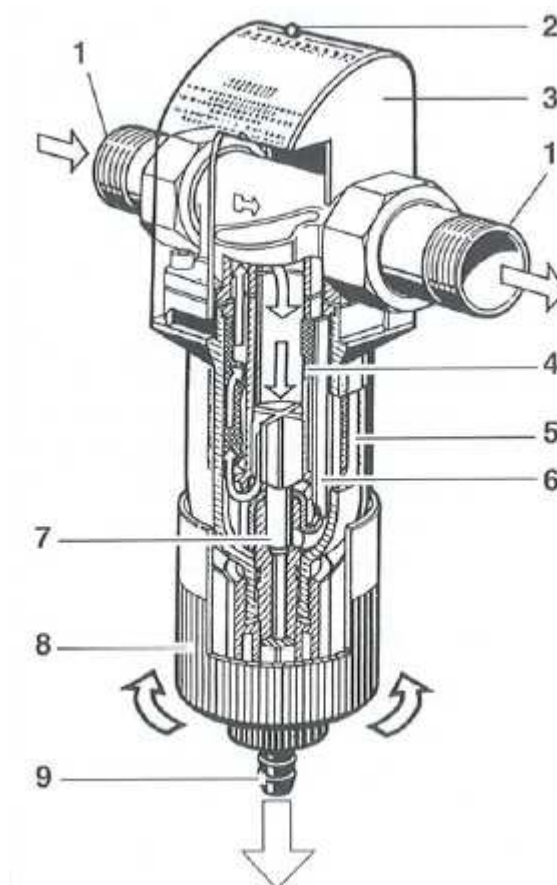
Ochranný filtr s proplachem FILLY-HW odstraňuje všechny hrubozrné a jemnozrné nečistoty, které způsobují ve vodovodních potrubích a teplovodních napájecích zařízeních jako zavzdušňovací prvky důlkovou korozi. Současně chrání před poruchami funkce na armaturách, kontrolních a regulačních orgánech, jakož i na citlivých přístrojích.

Provozní tlak 1,5 - 10 barů

Teplota max. 70 °C

Popis jednotlivých částí filtru:

- 1 Montážní příruba
- 2 Indikační knoflík pro příští termín proplachování
- 3 Ochranný kryt
- 4 Sítová vložka
- 5 Filtrační zvon
- 6 Sací trubka
- 7 Proplachovací ventil
- 8 Ruční kolečko pro proplachování
- 9 Hadicová přípojka pro proplachování vodou - otočná



Technické údaje

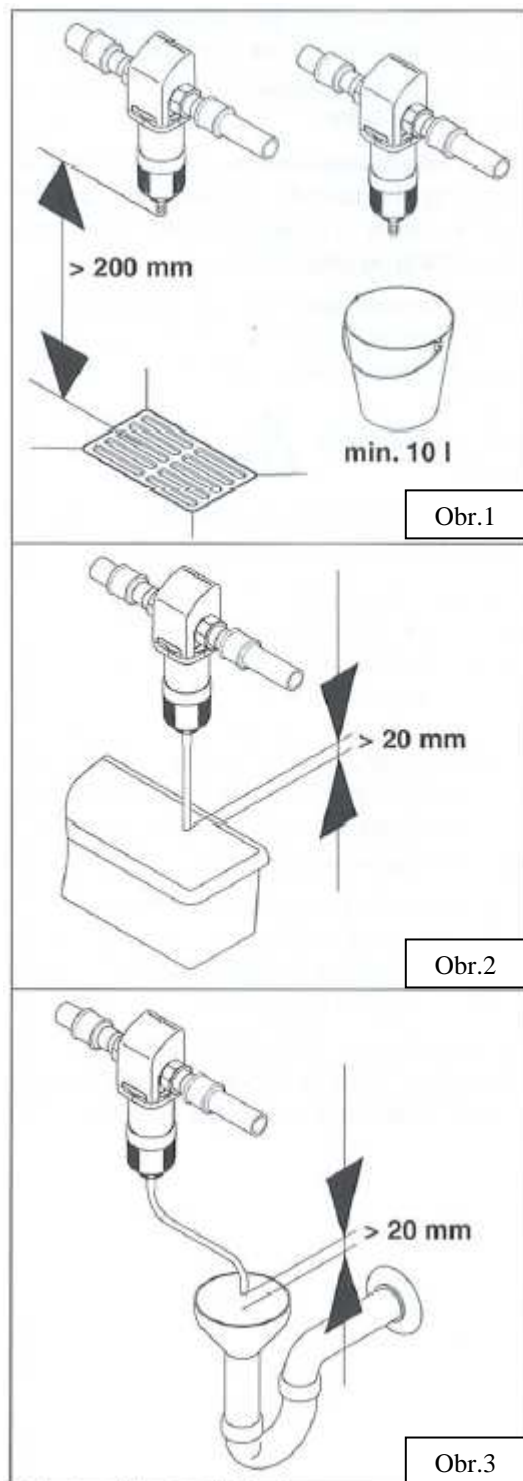
Model	Obj.č.	Potrubní přípojka	Váha	Vodní průtok	Tlaková ztráta po proplachu	Výkon zpětného proplachu
JFY-HW ¾"	8070636	¾"	1,7 kg	3,3 m ³ /h	0,2 bar	0,3 l/s
JFY-HW 1"	8070637	1"	1,8 kg	4,5 m ³ /h	0,2 bar	0,3 l/s
JFY-HW 1 ¼"	8070638	1 ¼"	2,2 kg	5,5 m ³ /h	0,2 bar	0,3 l/s

Montáž :

Ochranný filtr s proplachem FILLY-HW musí být instalovaný v suchém a nezámrzném prostředí. Může být instalovaný v ocelových, měděných nebo plastových potrubích. **Je třeba dbát na to, aby šipka na montážní přírubě souhlasila se směrem proudu vody.** Pro pohodlnou obsluhu a údržbu musí být dodrženy uvedené minimální vzdálenosti.

Pro proplachovací vodu musí být k dispozici odpovídající přípojka odpadní vody (např. podlahová výpust') obr.①. Proplachovací vodu lze zachytit v 10 litrové nádobě obr.①. Na obrázku ② je připojená hadice 1/2" na proplachovací ventil, přičemž proplachovací voda se odvádí do žlábků. Pokud je odtok vůči ochrannému filtru ve vyšší poloze – obr.③ - pak se proplachovací voda odvádí přímo hadicí 1/2" do odpadu.

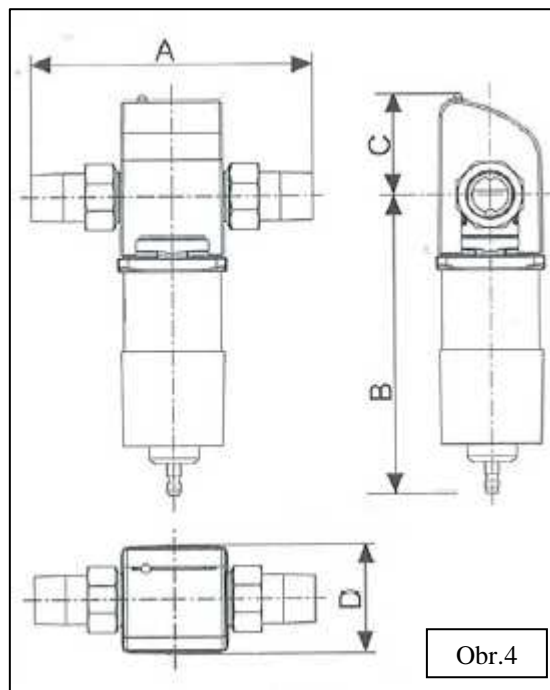
Ručním kolečkem je možno manipulovat bez společného otáčení s hadicí.



Model	A	B	C	D
JFY-HW ¾"	180	225	75	75
JFY-HW 1"	195	225	75	75
JFY-HW 1 ¼"	230	225	75	75

Všechny rozměry jsou v milimetrech

A – délka
 B – výška do středu trubky
 C – výška od středu trubky
 D – šířka



Obr.4

Obsluha:

Podle průtokového množství vody, jakož i druhu a objemu hrubozrnných a jemnozrnných nečistot, nacházejících se ve vodě, je třeba ochranných filtr s proplachem FILLY-HW proplachovat v intervalech 1 až 3 měsíce. V důsledku silného znečištění síťové vložky může být potřebné proplachování v kratších časových intervalech. Pro kontrolu je na krytu umístěn indikační knoflík, kterým lze posunutím na stupnici s měsíčními údaji nastavit další termín proplachování.

Proplachování se provádí za plného tlaku ve vodovodním potrubí. K čištění filtru vytočte ruční kolečko doleva až na doraz, a opět otáčejte doprava, dokud již nevytéká žádná proplachovací voda.

Uvedení do provozu:

Pokud se ochranný filtr s proplachem FILLY-HW uvádí do provozu, je třeba provést okamžitě jeden proplach. Tím se filtr odvzdušní.

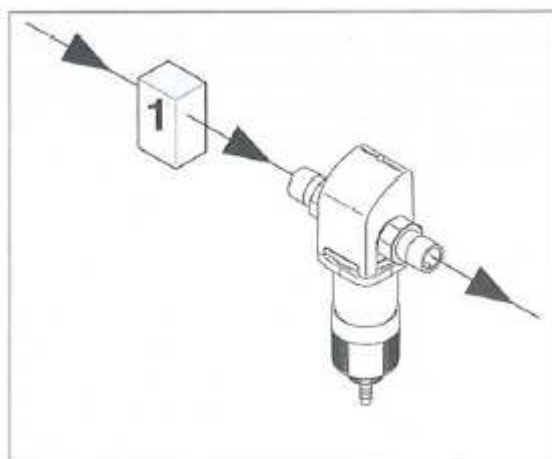
Vnější čištění:

K vnějšímu čištění celého ochranného filtru s proplachem JUDO-FILLY lze používat jen vodu a jemná mýdla. **Rozpouštědla, páry rozpouštědel a čisticí prostředky s obsahem alkoholu vedou ke zkřehnutí a příliš silné tvorbě povrchových trhlin až k prasknutí plastových dílů.**

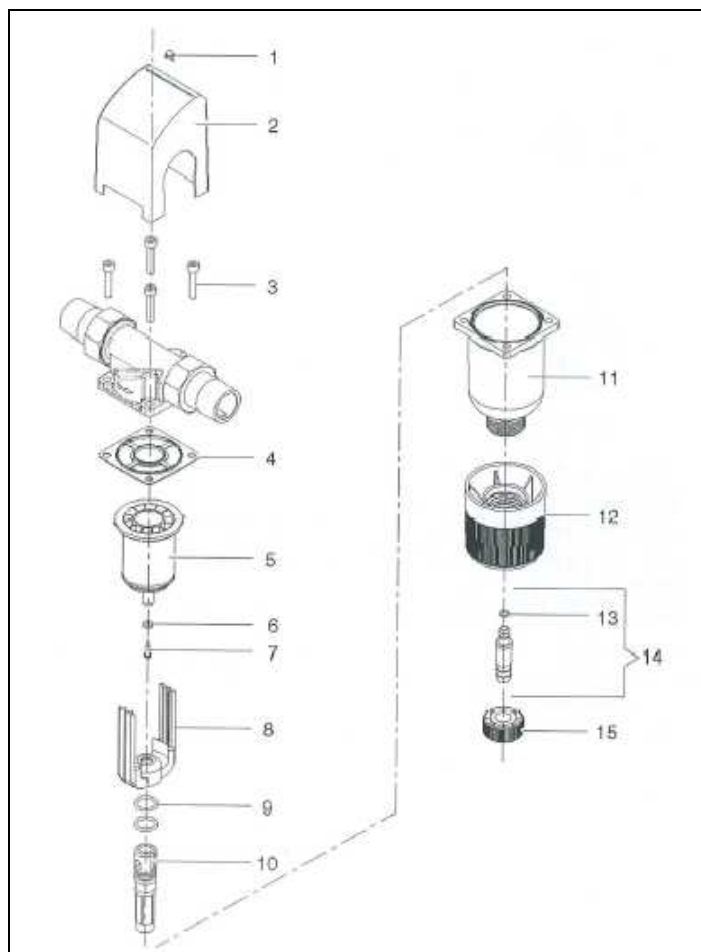
Příklad montáže:

U tlaku vody **přes 10 barů** se musí **před** filtr montovat redukční ventil. Pokud by se tak neučinilo, může dojít k poruše zařízení. Doporučujeme montáž redukčního ventilu u tlaku od 5 do 10 barů.

1 = redukční ventil



Seznam náhradních dílů JFY-HW 3/4" – 1 1/4"



poz.	Označení	počet ks.	Obj.č.
1	Indikační knoflík	1	1120249
2	Kryt přírubby JFY-HW 3/4 - 1"	1	2070340
2	Kryt přírubby JFY-HW 1 1/4"	1	2070345
3	Šroub s válcovou hlavou M6x25	4	1633140
4	Ploché těsnění **	1	1200218
5	Sítka ****	1	2150015
6	Těsnění sací trubky ****	1	1607410
7	Samofezný šroub	1	1650173
8	Sací trubka	1	1120217
9	O-kroužek 16x2,5 ****	2	1200130
10	Proplachovací ventil	1	1120212
11	Filtrační zvon	1	2070351
12	Ruční kolečko	1	1120215
13	O-kroužek 6,07x1,3	1	1200137
14	Hadicová přípojka	1	1120213
15	Převlečná matice	1	1120214

* = výměnný interval pro díly podléhající opotřebení

** = 2 roky

**** = 4 roky



Kostečka Group, spol. s r. o.
Kaplická 125
382 32 Velešín

tel: 380 309 211, 606 60 60 60
e-mail: info@kostecka.net
www.kostecka.net

